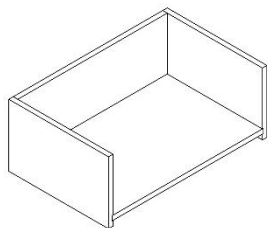


# Instrukcja montażu frontu njufront.pl do szuflady szuflady systemu IKEA BESTA

## Elementy

### IKEA

1x



Korpus szuflady BESTA

+

4x



Zaczep do mimośrod

+

4x



Mimośród

### NJUFRONT

1x



Front szuflady

### DODATKOWO



Materiał zabezpieczający na podłogę

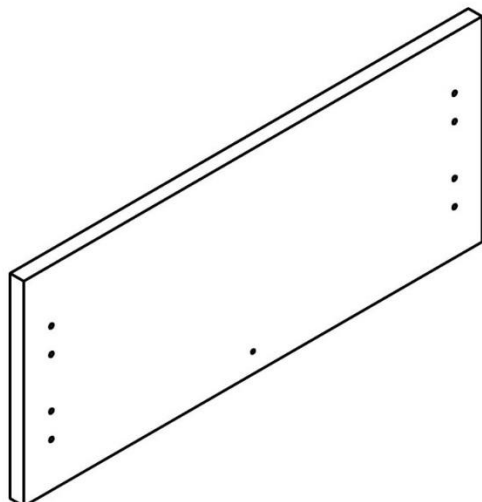


Montaż korpusu szuflady BESTA wykonaj zgodnie z instrukcją montażową dostarczoną przez producenta.

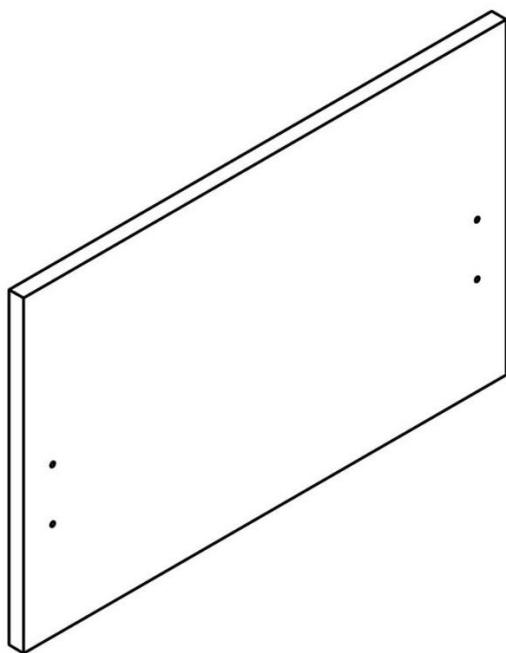
Należy postępować zgodnie z instrukcjami bezpieczeństwa dołączonymi do mebli. Zalecany jest montaż korpusów BESTA do ściany, przy użyciu dostarczonych z szafką IKEA wsporników kotwiących, szczególnie w przypadku frontów o wysokiej jakości.

## Montaż frontu szuflady

Rozmieszczenie otworów montażowych



Front szuflady o wysokości 26 cm



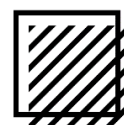
Front szuflady o wysokości 38 cm

W trakcie montażu podłoże zabezpiecz podkładem z miękkiego materiału (np. dywan), aby uniknąć ewentualnego uszkodzenia powierzchni lakierowanych frontów.

Przed przystąpieniem do montażu upewnij się, że powierzchnie elementów są czyste i nic nie znajduje się na ich powierzchni.

**Montaż frontów szuflad do systemu BESTA należy przeprowadzić zgodnie z instrukcją IKEA**

**AA-1883075-1**



---

## W czasie montażu



Przed przystąpieniem do montażu powierzchnie elementów należy oczyścić miękką, wilgotną ściereczką z mikrofibry lub bawełny.



Podczas montażu paneli i frontów należy **unikać** uderzeń twardymi lub ostrymi przedmiotami, które mogą trwale uszkodzić powierzchnię lakieru.



Należy **unikać** narażania powierzchni elementów lakierowanych na kontakt z ostrymi przedmiotami



Należy **unikać** uderzania elementami o podłoże. Odkładając elementy należy stosować podkłady z miękkiego materiału.



Masz pytania lub wątpliwości dotyczące montażu? Skontaktuj się z nami telefonicznie 606 402 112 lub mailowo [biuro@njufront.pl](mailto:biuro@njufront.pl). Postaramy się pomóc.

---

## Konserwacja



Należy **unikać** używania nierozcieńczonych lub skoncentrowanych detergentów o silnym działaniu; acetonu, amoniaku, alkoholu i innych rysujących środków czyszczących.



Należy **unikać** używania szczotek o twardym włosiu; środków ściernych w postaci past i proszków; gąbek do szorowania i ostrych szmatek.



Powierzchnie należy regularnie czyścić miękką, wilgotną ściereczką z mikrofibry lub bawełny przy zastosowaniu łagodnych środków do czyszczenia powierzchni lakierowanych. Po czyszczeniu front należy przetrzeć wilgotną ściereczką i wytrzeć do sucha.