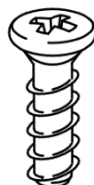
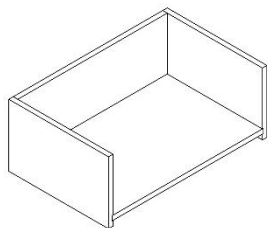


Instrukcja montażu frontu njufront.pl do szuflady systemu IKEA METOD

Elementy

IKEA

1x

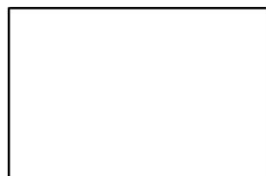


Korpus szuflady do systemu METOD

Wkręty

NJUFRONT

1x



Front szuflady

DODATKOWO

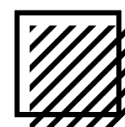


Materiał zabezpieczający na podłogę



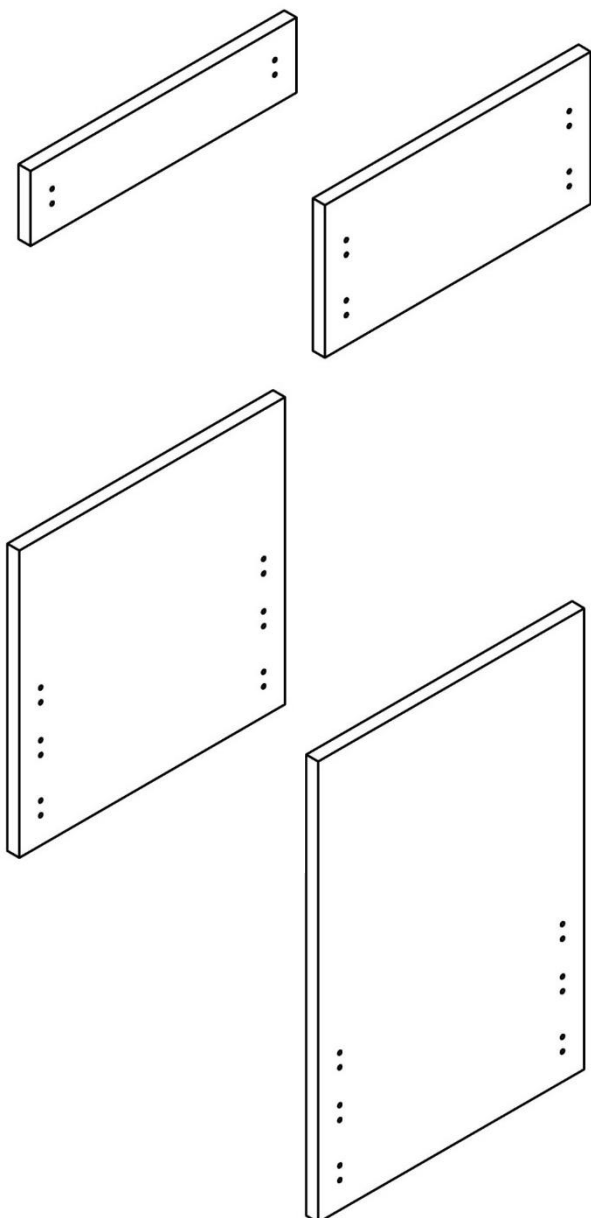
Montaż korpusu szuflady do systemu METOD wykonaj zgodnie z instrukcją montażową dostarczoną przez producenta.

Należy postępować zgodnie z instrukcjami bezpieczeństwa dołączonymi do mebli. Zalecany jest montaż korpusów METOD do ściany, przy użyciu dostarczonych z szafką IKEA wsporników kotwiących, szczególnie w przypadku frontów o wysokiej jakości.



Montaż frontu szuflady

Rozmieszczenie otworów montażowych w zależności od wysokości frontu



W trakcie montażu podłóż zabezpiecz podkładem z miękkiego materiału (np. dywan), aby uniknąć ewentualnego uszkodzenia powierzchni lakierowanych frontów.

Przed przystąpieniem do montażu upewnij się, że powierzchnie elementów są czyste i nic nie znajduje się na ich powierzchni.

Montaż frontów szuflad do systemu METOD należy przeprowadzić zgodnie z instrukcją IKEA :

Szuflada MAXIMERA

np. AA-763280-6 i inne

W czasie montażu



Przed przystąpieniem do montażu powierzchnie elementów należy oczyścić miękką, wilgotną ściereczką z mikrofibry lub bawełny.



Podczas montażu paneli i frontów należy **unikać** uderzeń twardymi lub ostrymi przedmiotami, które mogą trwale uszkodzić powierzchnię lakieru.



Należy **unikać** narażania powierzchni elementów lakierowanych na kontakt z ostrymi przedmiotami



Należy **unikać** uderzania elementami o podłogę. Odkładając elementy należy stosować podkłady z miękkiego materiału.



Masz pytania lub wątpliwości dotyczące montażu? Skontaktuj się z nami telefonicznie 606 402 112 lub mailowo biuro@njufront.pl. Postaramy się pomóc.

Konserwacja



Należy **unikać** używania nierozcieńczonych lub skoncentrowanych detergentów o silnym działaniu; acetonu, amoniaku, alkoholu i innych rysujących środków czyszczących.



Należy **unikać** używania szczotek o twardym włosiu; środków ściernych w postaci past i proszków; gąbek do szorowania i ostrych szmatek.



Powierzchnie należy regularnie czyścić miękką, wilgotną ściereczką z mikrofibry lub bawełny przy zastosowaniu łagodnych środków do czyszczenia powierzchni lakierowanych. Po czyszczeniu front należy przetrzeć wilgotną ściereczką i wytrzeć do sucha.